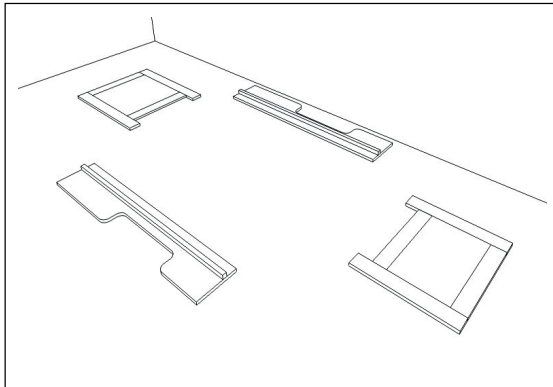


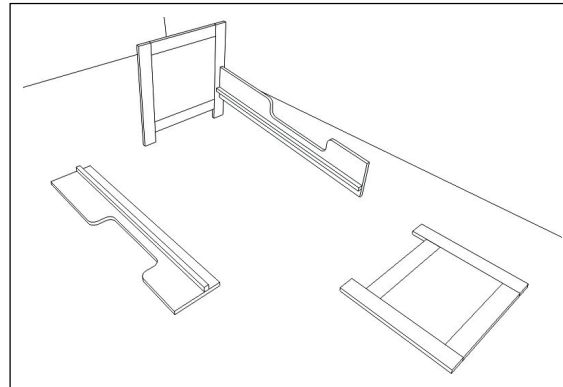
Kleine Montageanleitung
 Kinderbett Lille Drøm

Geschäftsführer >
 Piet Hülsmann
 Budericher Str. 9
 41460 Neuss, Germany
 fon +49 (0)2131-7185772
 fax +49 (0)2131-7185773
 post@stilfabrik.de
 www.stilfabrik.de

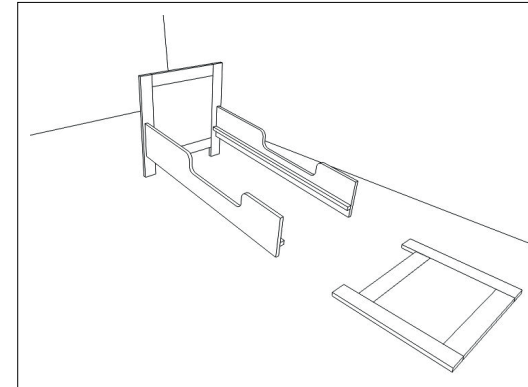
millaundkarl.de ist ein
 Unternehmen der
stilfabrik* GmbH, Neuss



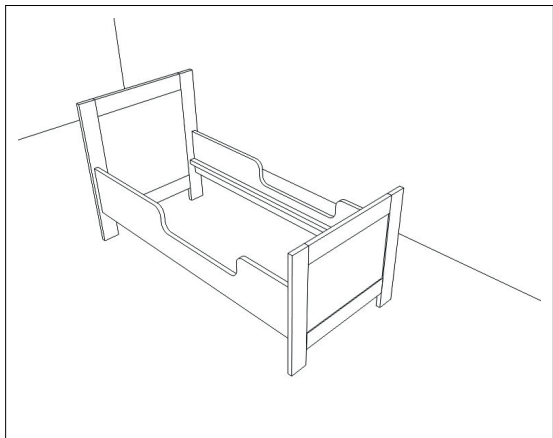
1. Teile auspacken und auf eine weiche Unterlage legen, am besten auf einen Teppich.



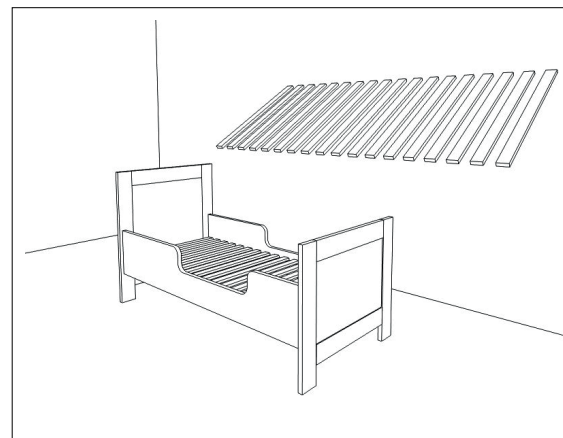
2. Erstes Seitenteil in das Kopfteil einhängen



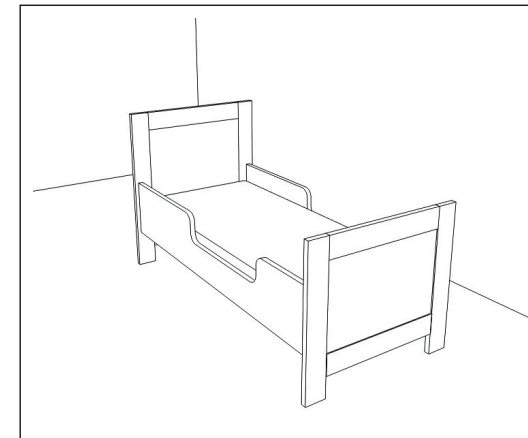
3. Zweites Seitenteil in das Kopfteil einhängen



4. Beide Seitenteile in das Fußteil einhängen



5. Lattenrost ausrollen und in das Bettgestell legen



6. Fertig, das war´s schon.
 Wir wünschen süße Träume!